

技术数据

AMS115
多用途低音箱

产品概述

AMS115 多用途低音箱具有 15 英寸钹磁铁扬声器单元，提供的低频下限可达 35 Hz。这款无源低音箱具有轻巧的箱体、符合人体工程学的手柄，自带 M20 安装杆螺纹和 12 个 M10 悬挂点，是各种便携式应用或固定安装类应用的理想之选，尤其是在与 BAW AMM 多用途扬声器搭配使用时。例如，在 AMM112 与 AMS115 低音箱组合使用时，一起作为补声使用。或者在主扩应用时，结合使用 AMM108 和 AMS115 低音箱，给观众带来冲击性的全频声音表现体验。



关键特性

紧凑型外观，高声压级设计，具有小巧的箱体、15 英寸钹磁铁扬声器单元，低频下限可达 35 Hz，提供 130 dB 峰值声压级

直接辐射式低音单元安装在倒相式箱体中，配有符合人体工程学的大手柄和脚轮安装点

配合使用，实现佳效果，同时提供扬声器保护

在固定安装中轻松部署 - 这款低音箱重量为 28 千克（63 磅），配备 12 个 M10 螺纹安装孔，供固定安装时吊装使用

在便携式安装中快速装配 - 这款低音箱自带 M20 安装杆螺纹孔

打造全频主扩体验 - 结合 AMM108 使用时

增强舞台补声应用 - 结合 AMM112 使用时

技术规格

单个扬声器性能	
频率响应 (-3 dB) ¹	40 - 100 Hz
频率范围 (-10 dB)	35 - 130 Hz
覆盖角度	全向
推荐分频点	使用 BAW 推荐的预设以获得最佳性能
功率，长期连续值 ²	500 W
功率，峰值 ³	2800 W
灵敏度 (SPL/1 W @ 1 m) ⁴	90 dB (自由场) 96 dB (半自由场)
计算最大值 SPL @ 1 m ⁵	117 dB (自由场) 123 dB (半自由场)
计算峰值 SPL @ 1 m	124 dB (自由场) 130 dB (半自由场)
扬声器单元	
低频	15 英寸 (381 毫米) 长冲程低音单元
额定阻抗	8Ω

要了解更多规格和应用信息，请访问 <http://bawaudiopro.com>。规格如有更改，恕不另行通知。2022 年 4 月

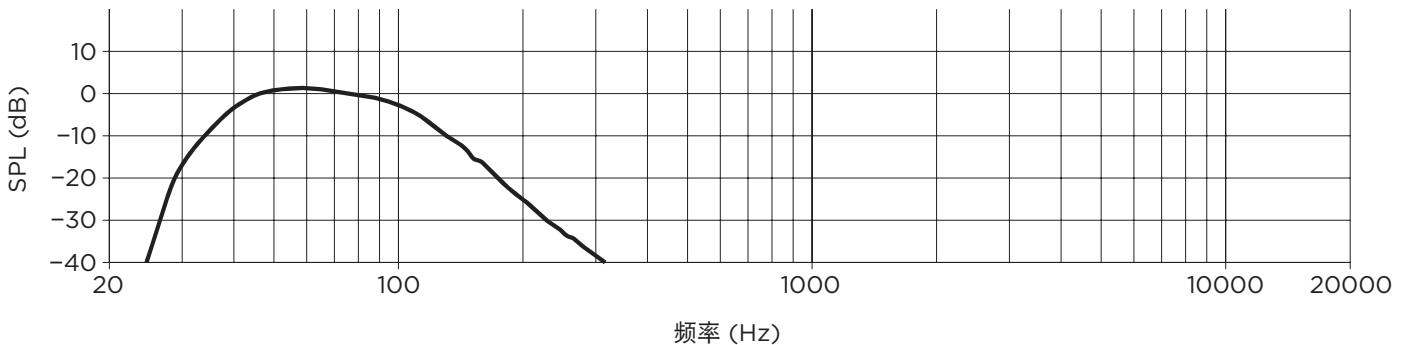
技术数据

AMS115

多用途低音箱

外观	
外壳材料	波罗的海桦木胶合板
表面	双组分喷涂聚氨酯涂层, 黑色
网罩	穿孔钢板、粉末涂层饰面, 黑色
环境	不适用
接口	2 × Neutrik® NL4 并联的输入接口
悬挂/安装/运输	1 × M20 安装杆螺纹孔 12 × M10 螺纹安装孔 (用于连接或安装配件) 16 × M8 脚轮安装点
尺寸 (宽 × 高 × 深)	470 毫米 × 470 毫米 × 508 毫米 (18.5 英寸 × 18.5 英寸 × 20.0 英寸)
净重	28.39 千克 (62.60 磅)
装运重量	33.27 千克 (73.35 磅)
产品代码	
AMS115 低音单元	843163-0110 (AMS115 COMPACT SUBWOOFER)

频率响应¹



- (1) 频率响应和频率范围是在消声环境中使用推荐的扬声器曲线处理后, 在轴向测得。频率响应图的 SPL 轴以灵敏度 SPL 值为 0dB 参考线。
 (2) Bose 延长生命周期测试: 使用粉红噪声, 经过滤波以满足 IEC268-5, 6-dB 峰值因数, 500 小时持续时间。
 (3) Bose 峰值功率测试: 使用 12 dB 峰值因数粉红噪声, 并采用推荐的扬声器曲线处理后持续测试 96 小时。
 (4) 灵敏度使用推荐的扬声器曲线处理后在消声环境中测得。
 (5) 最大 SPL 通过灵敏度和功率额定值计算得出, 不包括功率压缩。

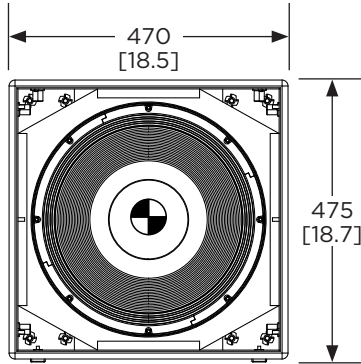
要了解更多规格和应用信息, 请访问 <http://bawaudio.com>。规格如有更改, 恕不另行通知。2022 年 4 月

技术数据

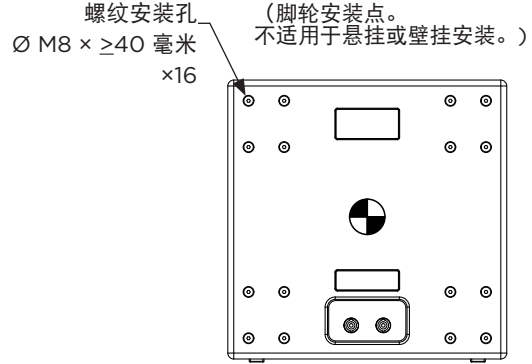
AMS115 低音箱

尺寸

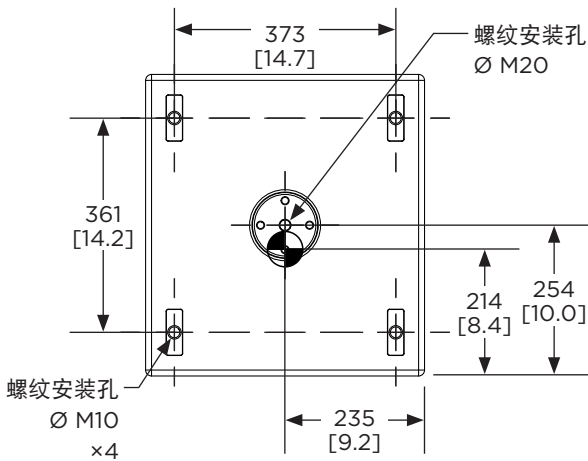
正视图
未显示网罩



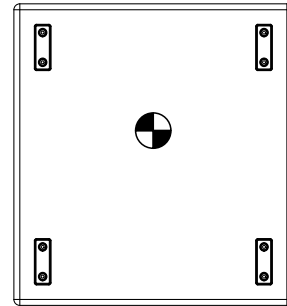
后视图



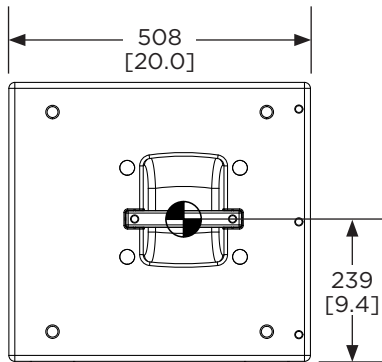
顶视图



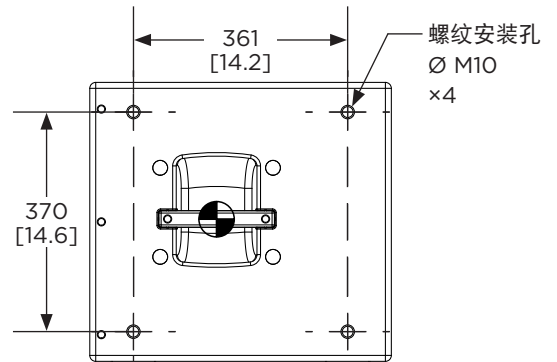
底视图



左视图



右视图



注意:

1. 尺寸以毫米为单位，而非英寸。
2. 重量约 28.39 公斤 (62.60 磅)。
3. 符号表示重心。

Neutrik 是 Neutrik AG 的注册商标。所有其他商标均是其各自所有者的财产。

要了解更多规格和应用信息，请访问 <http://bawaudiopro.com>。规格如有更改，恕不另行通知。2022 年 4 月